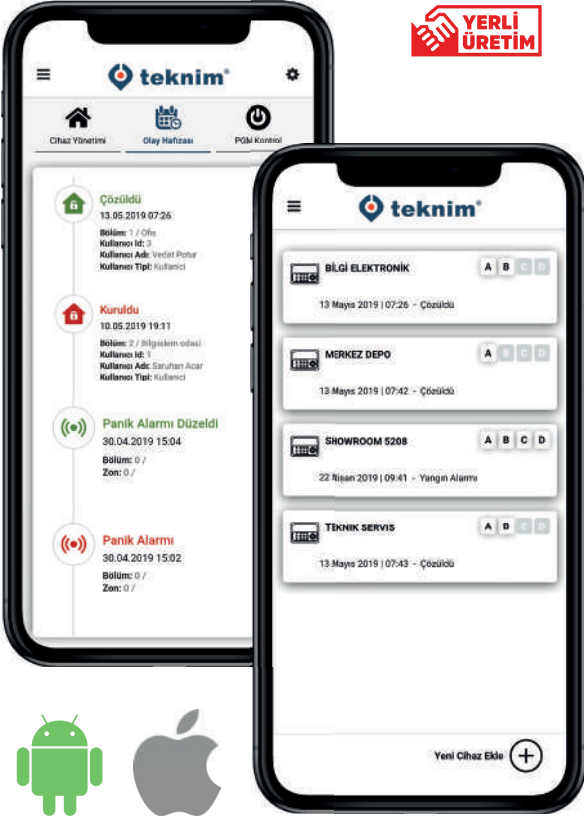




teknim[®]
Yangın ve Güvenlik Teknolojisi

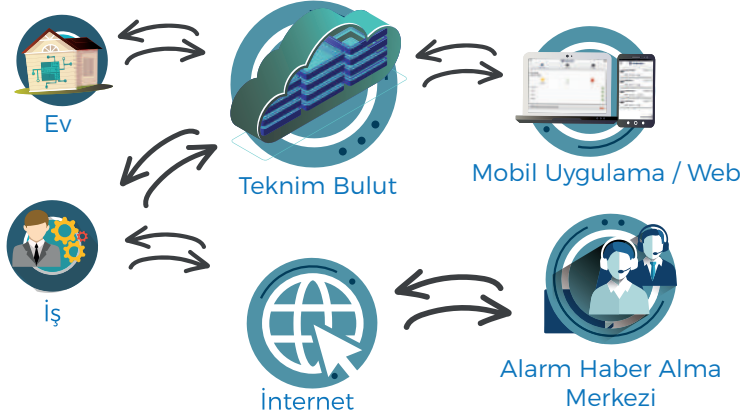


HIRSIZ ALARM SİSTEMLERİ **ÜRÜN KATALOĞU** 2019/2020



TEKNİM MOBİL UYGULAMA (TEKNİM PARS SERİSİ PANELLER İÇİN)

- Bulut Tabanlıdır. TSP-5324, TSP-5208G, TSP-5444, TSP-5314(Opsiyonel TXM-5272 ile) ve TSP-5208P(Opsiyonel TXM-5272 ile) kullanılır.
- Tek bir hesap altında sınırsız sayıda bağımsız alarm sistemi kontrolü
- Alarm sistemini komple veya sadece istenen partitionları Kurma / Çözme
- Tüm olay geçmişini görebilme
- PGM kontrolü yapabilme
- Panik Alarmı verebilme
- Uygulama üzerinde zone, bölge vb. isimleri düzenleyebilme
- İstenen zonları bypass yapabilme
- Aynı anda hem bulut hem de AHM (Haberalma Merkezi) ile iletişim kurabilme
- Kolay Kullanım, Çoklu Dil Desteği



ÜCRETSİZ





TEKNİM PARS SERİSİ ALARM SİSTEMLERİ

İçindekiler;

TSP-5208 8+8 Zone Hırsız Alarm Paneli	2
TSP-5324 4+4 Zone Hırsız Alarm Paneli	4
TSP-5314 4+4 Zone Hırsız Alarm Paneli	6
TSK-5710 LCD Keypad, TSK-5718 LED Keypad.....	8
TXM-5272 GSM/GPRS Modülü	10
TXM-5270 PSTN Modülü	10
TXM-0501 Evrensel GSM Modülü	11
Teknim Mobil Uygulama.....	12
ATP-545X / ATP-570 PIR Dedektörler	13
TSD-5135 Röleli Optik Duman Dedektörü	15
TSD-701 Doğalgaz Dedektörü	16
TVDS-143 Darbe, Tilt ve Titreşim Dedektörü	17
TPS-1215 / TPS-2415 TPU-8125 / TPU-8245 Harici Güç Kaynakları	18
VAS-740 Harici Siren Flaşör	19
TSS-5790 Harici Siren Flaşör	20



TSP-5208G/P

8+8 Zone Hırsız Alarm Paneli,
Modüler Haberleşme



TEKNİM Pars Serisi Alarm sistemlerinin en yeni üyelerinden TSP-5208 Kontrol Paneli; güçlü teknik ve fonksiyonel özellikleri, teknisyen ve kullanıcı dostu yapısı ve estetik tasarımı ile kullanıcılarının tüm güvenlik beklentilerini karşılamak üzere tasarlanmıştır.

Ev ve işyerlerinin güvenlik çözümü ihtiyaçlarını, ileri seviye fonksiyonel özellikler ve ulaşılabilir maliyetler ile karşılayan Teknim Hırsız Alarm Sistemleri, bir yandan son kullanıcıya ihtiyacı olan güvenliği ve kullanım rahatlığını sağlarken diğer yandan Teknim mühendisleri tarafından geliştirilen sistem kurulum yazılımı ve basitleştirilmiş programlama özellikleri sayesinde, bu sistemleri kuran teknisyenlere rahat ve hızlı montaj-devreye alma imkânı sunmaktadır.

Teknim Pars Serisi Alarm sistemleri Internal BUS ve External BUS olmak üzere 2 farklı bus hattı üzerinden çalışır. Yapısında kullanılan RS-485 tabanlı haberleşme protokolü sayesinde, haberleşme modülleri ve Keypad gibi ürünlerle çok uzun mesafelerde hızlı ve güvenli bir iç haberleşme yapısı sağlayabilmektedir. Tüm panel ve modüler haberleşme birimlerinde, yüksek gerilim ve akıma

maruz kalma durumları için gelişmiş koruma devreleri bulunmaktadır. Batarya şarjları; sıcaklık, gerilim seviyesi akım seviyesi gibi birçok parametreyi ölçümleyip, belirli zamanlarda şarj deşarj yaparak uzun ömür sağlayacak şekilde yapılmaktadır.

TSP-5208 Kontrol Paneli, modüler yapısı sayesinde, kurulum yapılacak yerin ihtiyacına göre belirlenecek haberleşme yöntemine en uygun modüller ile sistemin dizayn edilmesine olanak sağlar. PSTN, GSM/GPRS veya ETHERNET modülleri kullanılarak yedekli haberleşme ile güvenliği en üst seviyeye çıkarır.

Teknim Pars Alarm sistemlerinin, kullanıcılarına sunduğu en önemli özelliklerden bir tanesi de kullanıcılara kendi güvenliklerini istedikleri zaman, dünyanın neresinden olursa olsun kontrol etmelerine imkân veren Mobil Uygulama desteğidir. Teknim' in Bulut tabanlı mobil uygulama çözümü ile alarm sisteminin durumu hakkında anlık bilgi alma ve gerektiğinde kurma – çözme gibi müdahaleler yapılabilir ve sisteme ait geçmiş olay listesine erişim sağlanabilir.

GENEL ÖZELLİKLER

- Dahili GSM/GPRS veya PSTN Modülü
- 8+8 Programlanabilir Zone
- 10x Kullanıcı Şifresi
- 256x Olay Hafızası
- 6x Telefon Numarası Desteği
- 2 Farklı Alarm Haber Alma Merkezi Desteği (Ademco Contact ID, SIA)
- Her bir AHM için 2 Farklı AHM Numarası Desteği
- 4x Partitöy Desteği
- Bypass Özelliği
- 2 Adet Haftalık Programlanabilir Zamanlayıcı ile Görev Tanımlama
- Kullanıcı Yetki Kısıtlama
- Panel Kutusu İçerisinde Trafo Dahildir
- GSM/GPRS – PSTN – Ethernet Modül Desteği
- Mobil Uygulama Desteği (Android ve IOS)

	TSP-5208G	TSP-5208P
Teknik Özellikler		
Standart Zone Sayısı	8	
Maksimum Zone Sayısı	16 (Zone Çiftleme)	
Partition	4	
Olay Hafızası	256	
Kullanıcı Şifresi	10	
Ayarlanabilir Siren Çalma Süresi	2-255dk	
Elektriksel		
Çalışma Gerilimi ve Frekansı	220VAC – 50Hz	
Akü	12V-7Ah	
Siren Çıkışı	1x 500mA	
AUX Çıkışı	1x 750mA	
PGM	1x (NO/NC)	
Genel Özellikler		
Desteklenen Keypad Modelleri	TSK-5710, TSK-5718	
Desteklenen Keypad Sayısı	4	
Kısmi Kurulum (Partition)	VAR	
Zone Tipi Seçimi (NO-NC)	VAR	
Tehdit Şifresi	VAR	
Zaman Ayarlı / Hareketsiz Bölüm Otomatik Kurma Çözme	VAR	
Key Zone Özelliği	VAR	
Mobil Uygulama Desteği	VAR	
Habeleşme Modülü	Dahili GSM-GPRS	Dahili PSTN
Kişisel Telefon Arama	6	
AHM Sayısı	2	
Haberleşme Formatı	Ademco Contact ID, SIA DC-03	
Telefon Hattı Kesildiğinde Alarm	VAR	
Desteklediği Haberleşme Modülleri	TXM-5271, TXM-5270	TXM-5271, TXM-5272
Mekaniksel		
Ağırlık	1670gr	
Boyutlar	300x250x100mm	
Çevresel		
Çalışma Sıcaklığı	-20°C ~ +70°C	
Nem	0 ... % 90rH	

TSP-5324

4+4 Zone Hırsız Alarm Paneli,
Dahili GSM/GPRS



TEKNİM Pars Serisi Alarm sistemleri; güçlü teknik ve fonksiyonel özellikleri, teknisyen ve kullanıcı dostu yapısı ve estetik tasarımı ile kullanıcılarının tüm güvenlik beklentilerini karşılamak üzere tasarlanmıştır.

Özellikle küçük ve orta ölçekli ev ve işyerlerinin güvenlik çözümü ihtiyaçlarını, ileri seviye fonksiyonel özellikler ve ulaşılabilir maliyetler ile karşılayan Teknim Hırsız Alarm Sistemleri, bir yandan son kullanıcıya ihtiyacı olan güvenliği ve kullanım rahatlığını sağlarken diğer yandan Teknim mühendisleri tarafından geliştirilen sistem kurulum yazılımı ve basitleştirilmiş programlama özellikleri sayesinde, bu sistemleri kuran firmalara ve teknisyenlere de rahat ve hızlı montaj – devreye alma imkanı sunmaktadır.

Teknim Pars Serisi Alarm sistemleri Internal BUS ve External BUS olmak üzere 2 farklı bus hattı üzerinden çalışır. Yapısında kullanılan RS-485 tabanlı haberleşme protokolü sayesinde, haberleşme modülleri ve Keypad gibi ürünlerle çok uzun mesafelerde hızlı ve güvenli bir iç haberleşme yapısı sağlayabilmektedir. Tüm panel ve modüler haberleşme birimlerinde, yüksek gerilim ve akıma maruz kalma durumları için gelişmiş koruma devreleri

bulunmaktadır. Batarya şarjları; sıcaklık, gerilim seviyesi akım seviyesi gibi birçok parametreyi ölçümleyip, belirli zamanlarda şarj deşarj yaparak uzun ömür sağlayacak şekilde yapılmaktadır.

TSP-5324 Kontrol Paneli, dahili GSM/GPRS modülü ile özellikle karasal hattın olmadığı yerlerde veya daha güvenli bir haberleşme ihtiyacı olan yapılarda, ekstra maliyetleri ortadan kaldırmak amacı ile üretilmiştir. PSTN hattının kullanılmayacağı durumlarda sisteme GSM/GPRS modülünü ilave etmek yerine, entegre GSM/GPRS modüle sahip TSP-5324 Kontrol Paneli kullanılabilir.

Teknim' in Pars Serisi Alarm sistemlerinin, kullanıcılarına sunduğu en önemli özelliklerden bir tanesi de kullanıcılara kendi güvenliklerini istedikleri zaman, dünyanın neresinden olursa olsun kontrol etmelerine imkân veren Mobil Uygulama desteğidir. Teknim' in Bulut tabanlı mobil uygulama çözümü ile alarm sisteminin durumu hakkında anlık bilgi alma ve gerektiğinde kurma-çözme gibi müdahaleler yapılabilir ve sisteme ait geçmiş olay listesine erişim sağlanabilir. Mobil uygulama desteği için TXM-5272 GSM/GPRS Modülü gerekir.

GENEL ÖZELLİKLER

- Dahili GSM/GPRS Modülü
- 4+4 Programlanabilir Zone
- 1x Programlanabilir çıkış (PGM)
- 10x Kullanıcı Şifresi
- 256x Olay Hafızası
- 6x Telefon Numarası Desteği
- 2 Farklı Alarm Haber Alma Merkezi Desteği (Ademco Contact ID, SIA)
- Her bir AHM için 2 Farklı AHM Numarası Desteği
- 4x Partition Desteği
- Bypass Özelliği
- 2 Adet Haftalık Programlanabilir Zamanlayıcı ile Görev Tanımlama
- Kullanıcı Yetki Kısıtlama
- Panel Kutusu İçerisinde Trafo Dahildir
- İlave Olarak PSTN veya Ethernet Modülü Takılabilir
- Mobil Uygulama Desteği (Android ve IOS)
- Opsiyonel Modül ile Uzaktan Kumanda Desteği

TSP-5324**Teknik Özellikler**

Standart Zone Sayısı	4
Maksimum Zone Sayısı	8 (Zone Çiftleme)
Partition	4
Olay Hafızası	256
Kullanıcı Şifresi	10
Ayarlanabilir Siren Çalma Süresi	2-255dk

Elektriksel

Çalışma Gerilimi ve Frekansı	220VAC – 50Hz
Akü	12V-7Ah
Siren Çıkışı	1x 500mA
AUX Çıkışı	1x 750mA
PGM	1x 500mA (NO/NC)

Genel Özellikler

Desteklenen Keypad Modelleri	TSK-5710, TSK-5718
Desteklenen Keypad Sayısı	4
Kısmi Kurulum (Partition)	VAR
Zone Tipi Seçimi (NO-NC)	VAR
Tehdit Şifresi	VAR
Zaman Ayarlı / Hareketsiz Bölüm Otomatik Kurma Çözme	VAR
Key Zone Özelliği	VAR
Mobil Uygulama Desteği	VAR
Telefon Arayıcı	VAR
Kişisel Telefon Hafızası	6
AHM Sayısı	2
Haberleşme Formatı	Ademco Contact ID, SIA DC-03
Telefon Hattı Kesildiğinde Alarm	VAR
Desteklediği Haberleşme Modülleri	TXM-0501, TXM-5272, TXM-5271

Mekaniksel

Ağırlık	1670gr
Boyutlar	300x250x100mm

Çevresel

Çalışma Sıcaklığı	-20°C ~ +70°C
Nem	0 ... % 90rH

TSP-5314

4+4 Zone Hırsız Alarm Paneli,
Dahili PSTN



TEKNİM Pars Serisi Alarm sistemleri; güçlü teknik ve fonksiyonel özellikleri, teknisyen ve kullanıcı dostu yapısı ve estetik tasarımı ile kullanıcılarının tüm güvenlik beklentilerini karşılamak üzere tasarlanmıştır.

Özellikle küçük ve orta ölçekli ev ve işyerlerinin güvenlik çözümü ihtiyaçlarını, ileri seviye fonksiyonel özellikler ve ulaşılabilir maliyetler ile karşılayan Teknim Hırsız Alarm Sistemleri, bir yandan son kullanıcıya ihtiyacı olan güvenliği ve kullanım rahatlığını sağlarken diğer yandan Teknim mühendisleri tarafından geliştirilen sistem kurulum yazılımı ve basitleştirilmiş programlama özellikleri sayesinde, bu sistemleri kuran firmalara ve teknisyenlere de rahat ve hızlı montaj-devreye alma imkanı sunmaktadır.

Teknim Pars Serisi Alarm sistemleri Internal BUS ve External BUS olmak üzere 2 farklı bus hattı üzerinden çalışır. Yapısında kullanılan RS-485 tabanlı haberleşme protokolü sayesinde, haberleşme modülleri ve Keypad

gibi ürünlerle çok uzun mesafelerde hızlı ve güvenli bir iç haberleşme yapısı sağlayabilmektedir. Tüm panel ve modüler haberleşme birimlerinde, yüksek gerilim ve akıma maruz kalma durumları için gelişmiş koruma devreleri bulunmaktadır. Batarya şarjları; sıcaklık, gerilim seviyesi akım seviyesi gibi birçok parametreyi ölçümleyip, belirli zamanlarda şarj deşarj yaparak uzun ömür sağlayacak şekilde yapılmaktadır.

Teknim' in yeni nesil Alarm sistemlerinin, kullanıcılarına sunduğu en önemli özelliklerden bir tanesi de kullanıcılara kendi güvenliklerini istedikleri zaman, dünyanın neresinden olursa olsun kontrol etmelerine imkân veren Mobil Uygulama desteğidir. Teknim' in Bulut tabanlı mobil uygulama çözümü ile alarm sisteminin durumu hakkında anlık bilgi alma ve gerektiğinde kurma – çözme gibi müdahaleler yapılabilir ve sisteme ait geçmiş olay listesine erişim sağlanabilir.

Mobil uygulama desteği için TXM-5272

GENEL ÖZELLİKLER

- Dahili PSTN Modülü
- 4+4 Programlanabilir Zone
- 10x Kullanıcı Şifresi
- 1x Programlanabilir çıkış (PGM)
- 256x Olay Hafızası
- 6x Telefon Numarası Desteği
- 2 Farklı Alarm Haber Alma Merkezi Desteği (Ademco Contact ID, SIA)
- Her bir AHM için 2 Farklı AHM Numarası Desteği
- 4x Partition Desteği
- Bypass Özelliği
- 2 Adet Haftalık Programlanabilir Zamanlayıcı ile Görev Tanımlama
- Kullanıcı Yetki Kısıtlama
- Panel Kutusu İçerisinde Trafo Dahildir
- İlave Olarak GSM/GPRS veya Ethernet Modülü Takılabilir
- Mobil Uygulama Desteği (Android ve IOS)

TSP-5314**Teknik Özellikler**

Standart Zone Sayısı	4
Maksimum Zone Sayısı	8 (Zone Çiftleme)
Partition	4
Olay Hafızası	256
Kullanıcı Şifresi	10
Ayarlanabilir Siren Çalma Süresi	2-255dk

Elektriksel

Çalışma Gerilimi ve Frekansı	220VAC – 50Hz
Akü	12V-7Ah
Siren Çıkışı	1x 500mA
AUX Çıkışı	1x 750mA
PGM	1x 500mA (NO/NC)

Genel Özellikler

Desteklenen Keypad Modelleri	TSK-5710, TSK-5718
Desteklenen Keypad Sayısı	4
Kısmi Kurulum (Partition)	VAR
Zone Tipi Seçimi (NO-NC)	VAR
Tehdit Şifresi	VAR
Zaman Ayarlı / Hareketsiz Bölüm Otomatik Kurma Çözme	VAR
Key Zone Özelliği	VAR
Mobil Uygulama Desteği	VAR
Telefon Arayıcı	VAR
Kişisel Telefon Hafızası	6
AHM Sayısı	2
Haberleşme Formatı	Ademco Contact ID, SIA DC-03
Telefon Hattı Kesildiğinde Alarm	VAR
Desteklediği Haberleşme Modülleri	TXM-0501, TXM-5272, TXM-5271

Mekaniksel

Ağırlık	1670gr
Boyutlar	300x250x100mm

Çevresel

Çalışma Sıcaklığı	-20°C ~ +70°C
Nem	0 ... % 90rH

TSK-5710, TSK-5718

TSK-5710 LCD Keypad, TSK-5718 LED Keypad



TEKNİM Pars Serisi hırsız alarm sistemleri için tasarlanmış olan Keypadler, çağdaş tasarım trendlerine uygun estetik yapısı ile her türlü görsel şıklık beklentisini karşılamaktadır. Işık şiddeti ayarlanabilen Backlight yapısı, büyük ve ergonomik tuş takımı, tek tuşla kurma gibi özellikleri ile her yaşta kullanıcıya kolay kullanım imkânı sağlar.

Büyük ekranlı LCD ve LED Keypad olmak üzere 2 farklı modelde üretilen TEKNİM Pars Serisi Keypadler, güçlü haberleşme altyapısı ile Kontrol Panelinden çok uzak mesafelerde bile sorunsuzca çalıştırılabilir.

TSK-5710 ve TSK-5718 Keypadler, ilave olarak takılabilecek dahili kumanda alıcı modülü TSC-5716 sayesinde alarm sisteminin uzaktan kumanda ile de kullanılabilmesine olanak sağlar.

TSC-5716 Uzaktan Kumanda Modülü

- TSK serisi Keypadler için tasarlanmış ilave kumanda modülüdür.
- Sistemi kurma ve çözme işlemleri için kullanılır.
- 10 adet kumanda destekler.



GENEL ÖZELLİKLER

- 4 Keypad Aynı Anda Çalışabilme Desteği
- Uzaktan Kumanda Modülü Desteği (TSK-5718de Opsiyonel)
- Keypad Sabotaj Switch
- LED Veya LCD Bildirim Ekranı
- Arkadan Aydınlatmalı Tuş Takımı
- Test, Rapor, Olay Hafızası vb. Kısa Yol Tuşları
- Chime Özelliği
- Hızlı Kurma ve Bypass Tuşları
- Ayarlanabilir Arka Işık ve Ses Seviyesi

TSR-5186 Uzaktan Kumanda

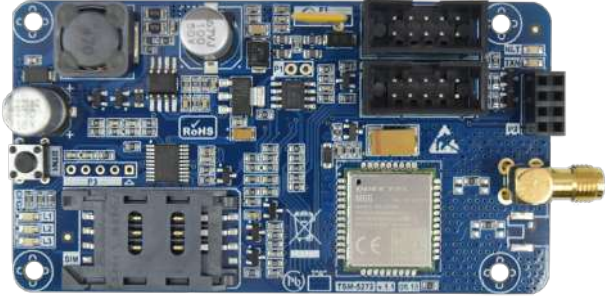


- Sistemi kurma ve çözme işlemleri için kullanılır.
- 10 adet kumanda destekler.
- Kurma, Çözme ve Panik

	TSK-5710	TSK-5718
Teknik Özellikler		
Desteklediği Paneller	TSP-5314, TSP-5324, TSP-5208	TSP-5314, TSP-5324, TSP-5208
LCD Ekran Bildirim	2x16 Karakter Aydınlatmalı LCD	Yok
LED Bildirim	8 Adet Durum Bildirim LED	8 Adet Durum Bildirim LED 8 Adet Zone Gösterge LED
Tuş Takımı	Aydınlatmalı Silikon	Aydınlatmalı Silikon
Dahili Buzzer	Var	Var
Uzaktan Kumanda Desteği	10 Adet	10 Adet TSC-5716 Modül ile
Elektriksel		
Güç	12-15VDC	12-15VDC
Akım Tüketim	Min: 157mA Max: 193mA	Min: 125mA Max: 150mA
Genel Özellikler		
Zone İsim Verme	Var	Yok
Olay Hafızası Okuma	Var	Var
Programlanabilir Keypad Zonu	Var	Var
Takvim	Var	Yok
Çoklu Dil Desteği	Var	Yok
Menü ile Kolay Programlama	Var	Var
Enerji Tasarrufu Modu	Var	Var
Bypass Tuşu	Var	Var
Evde, Dışarıda Kurulum	Var	Var
Panik, Yangın ve Tehdit Tuşları	Var	Var
Chime Özelliği	Var	Var
Partition Hızlı Kurulum Tuşları	Var	Var
Mekaniksel		
Ağırlık	277gr	230gr
Boyutlar (mm)	148 x 118 x 22 mm	148 x 118 x 22 mm
Gövde Malzemesi ve Renk	Beyaz Polikarbonat	Beyaz Polikarbonat
Çevresel		
Çalışma Sıcaklığı	-20°C ~ +70°C	-20°C ~ +70°C
Nem	0 ... % 90rH	0 ... % 90rH

TXM-5272

GSM/GPRS Modülü



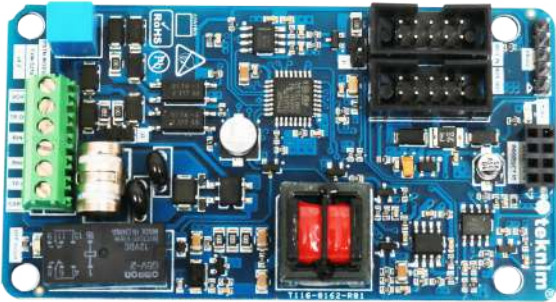
Alarm panellerinin bir gözlem istasyonu ile kesintisiz haberleşmesi sağlanarak kullanıcıya maksimum koruma sunarken, Bulut Sistemi ile de kullanıcıya mobil olarak kontrol edebilme imkânı sunar. Gerekliğinde diğer haberleşme modülleri ile yedekli bir şekilde kullanılabilir ve haberleşme güvenliği de maksimum seviyeye çıkartılabilir. GSM üzerinden kullanıcılara alarm durumunda SMS ve Arama şeklinde bildirim yapabilir. **Not: TXM-5272 GSM/GPRS Modülü sadece Teknim Pars serisi ürünlerini desteklemektedir.**

GENEL ÖZELLİKLER

- Bulut Üzerinden Mobil Uygulama Desteği
- SIA-DC-09 Haberleşme Protokolü
- Güç Durum Bildirim LED Gösterge
- Haber Alma Merkezi ve Mobil Uygulama ile Aynı Anda Haberleşme
- Yapılandırma Yazılımı ve Keypad ile Programlama

TXM-5270

PSTN Modülü



Teknim yeni nesil alarm sistemleri için üretilen ve karasal hat ile son kullanıcıya veya bağlı olduğu haber alma merkezine bilgi göndermek için tasarlanmış haberleşme modülüdür. Tek başına kullanılabilir gibi, haberleşme güvenliğini artırmak amacıyla diğer modüler haberleşme modülleri ile birlikte yedekli olarak da kullanılabilir.

GENEL ÖZELLİKLER

- CID ve SIA Haberleşme Protokolleri
- Alarm Sırasında Kullanıcı Arama
- Gelen Arama Karşılama ve DTMF Desteği
- Tek Yönlü Haberleşme ile Uzaktan Kontrol
- Güç ve Durum Bildirim LED Gösterge
- Kısa Devre, Yüksek Voltaj ve Yıldırımdan Koruma
- Keypad Üzerinden Programlama

TXM-5272

Teknik Özellikler

Desteklediği Paneller	TSP-5314, TSP-5208P
Haberleşme Protokolleri	SIA-DC-09
LED Bildirim	VAR

Elektriksel

Güç	Panelden 15V
-----	--------------

Genel Özellikler

Kullanıcı Arama	6 Farklı Numara
SMS Bildirim	6 Farklı Numara
AHM Desteği	1 Adet
Arama Karşılama	Var
Uzaktan Kontrol Desteği	Var
Kontrol Paneli Üzerinden Programlama	Var
Modüler	Var
Mobil Bulut Desteği	Var

Mekaniksel

Ağırlık	43gr
Boyutlar (mm)	93,9x50,8mm

TXM-5270

Teknik Özellikler

Desteklediği Paneller	TSP-5324, TSP-5208G
Haberleşme Protokolleri	CID – SIA
LED Bildirim	VAR

Genel Özellikler

Kullanıcı Arama	Var
AHM Desteği	2 Adet
Arama Karşılama	Var
Uzaktan Kontrol Desteği	Var
Kontrol Paneli Üzerinden Programlama	Var
Modüler	Var

Mekaniksel

Ağırlık	44,5gr
Boyutlar (mm)	93,9 x 50,8mm

TXM-0501

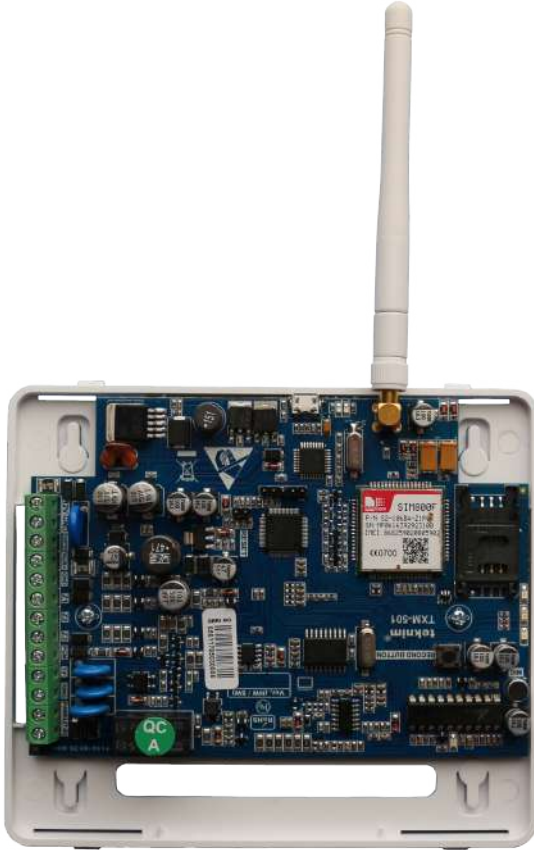
TXM-0501 Evrensel GSM Modülü

Hırsız Alarm ve Yangın İhbar sistemlerinin alarm durumunu kullanıcıya GSM hattı üzerinden bildirilmesine yarar. Özellikle karasal telefon hattının olmadığı yerlerde GSM hattı kullanılarak bildirim yapılabilir. PGM çıkışı ile bağlanılan ürünün uzaktan SMS ile çalıştırılıp – durdurulması için de kullanılabilir. Herhangi bir sensörden gelen kuru kontak alarm bilgisini GSM üzerinden iletebilir. Tüm hırsız alarm ve yangın algılama panelleri ile tam uyumlu kullanılabilir.

Not: Her Marka Hırsız ve Yangın Alarm Panelleri İle Kullanılabilir.

GENEL ÖZELLİKLER

- 17sn Ses kayıt özelliği
- Tüm arama ve SMS ayarları TXM-0500 Teknim GSM Konfigürasyon Yazılımı ile yapılır
- 3 Adet Zone girişi
- 1 Adet PGM ve 1 Adet AUX çıkışı
- Her bir Zone için 1 adet arama ve 3 adet SMS numarası programlama
- Çalışma, haberleşme ve sinyal durumlarını gösteren LED bildirimler.



TXM-0501

Teknik Özellikler

Ses Kayıt Süresi	17sn
Zone Sayısı	3 Adet (NC/NO)
PGM Çıkış	1
AUX Çıkış	1
Kullanıcı Arama Sayısı	1 Adet – Her Bölge İçin
Kullanıcı SMS Sayısı	3 Adet – Her Bölge İçin
SMS Karakter Sayısı	50

Elektriksel

Çalışma Gerilimi	10-24 VDC
Ortalama (Sükûnet) Akım Tüketimi	80mA
Akım Tüketimi	500mA (AUX ile)
GSM Modem Frekansı	850 / 900 / 1800 / 1900 Mhz
Kontak Çıkış	50mA

Mekaniksel

Boyutlar (mm)	150 x 130 x 27 mm
Gövde Malzemesi ve Renk	ABS – Beyaz

Çevresel

Çalışma Sıcaklığı	10°C ~ 55°C
Nem	95% RH

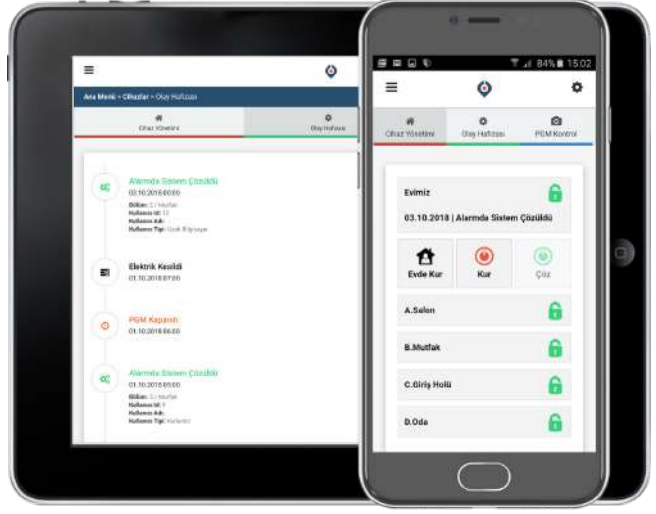
TEKNİM MOBİL

Teknim Mobil Uygulama

Teknim Pars Serisi Alarm sistemlerinin, kullanıcılarına sunduğu en önemli özelliklerden bir tanesi de kullanıcılara kendi güvenliklerini istedikleri zaman, dünyanın neresinden olursa olsun kontrol etmelerine imkân veren Mobil Uygulama desteğidir.

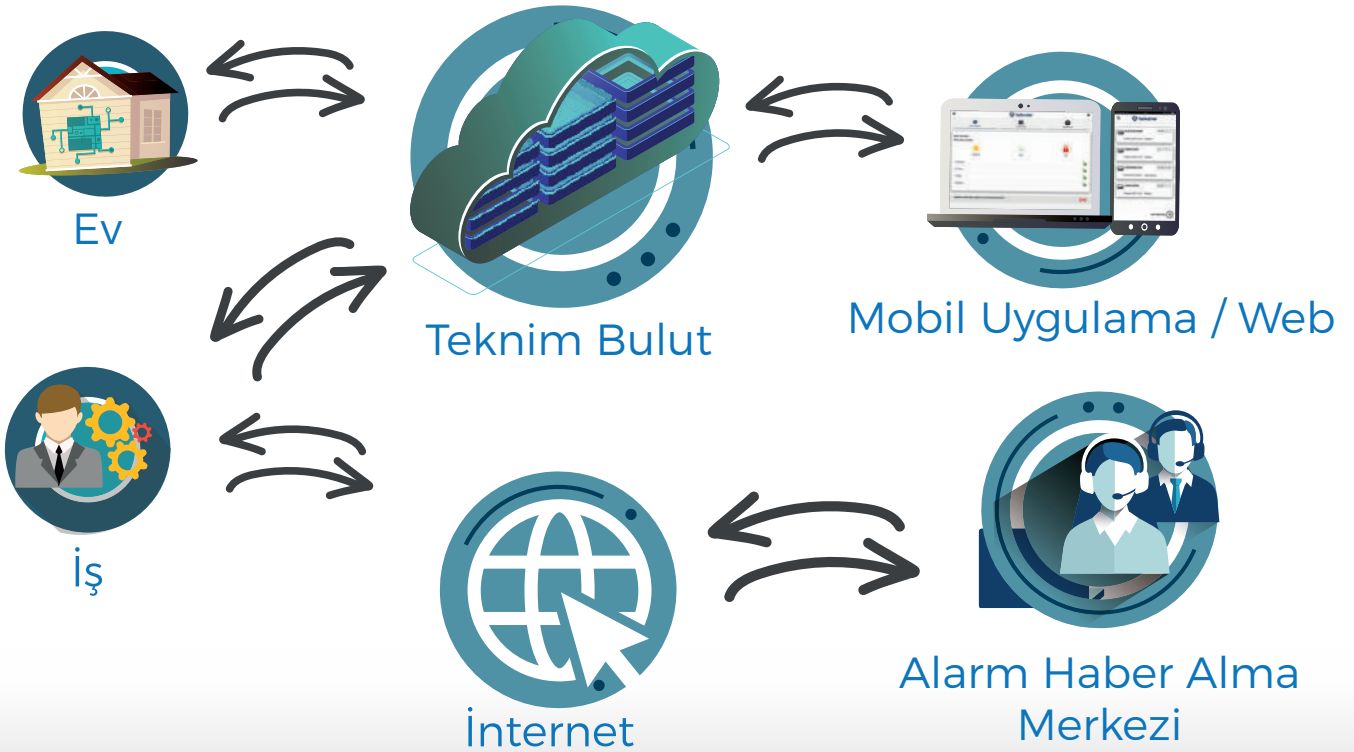
Teknim' in Bulut tabanlı mobil çözümü ile alarm sisteminin durumu hakkında anlık bilgi alma ve gerektiğinde kurma – çözme gibi müdahaleler yapılabilir ve geçmiş olay kayıtları incelenebilir.

Birden çok alarm sistemini, kullanıcının tek bir hesap altında kontrol edebilmesine imkân veren Teknim Mobil Uygulaması, özel güvenlik protokolleri ve şifreleme algoritmaları ile güvenlik seviyesini en üst düzeyde tutarak hizmet vermektedir.



GENEL ÖZELLİKLER

- Bulut tabanlı uygulama desteği
- Tek bir hesap altında sınırsız sayıda sistem kontrolü
- Uygulama üzerinden tüm olay geçmişine erişim
- Alarm sistemini Kurma / Çözme ve PGM kontrolü
- Aynı anda hem bulut ile hem de bir Haber alma merkezi ile iletişim kurabilme
- IOS ve Android desteği
- Kolay ve anlaşılabilir kullanım
- Çoklu Dil desteği



ATP-545X / ATP-570

ATP Serisi PIR Dedektörler

ATP serisi PIR hareket dedektörleri, yanlış alarmları önlemek üzere detaylı ARGE çalışmaları sonucu geliştirilen algılama algoritmalarına sahiptir. Tamamen dijital olarak tasarlanmış olan ATP serisi PIR dedektörler gelişmiş hassasiyet ayarı ve üç kademe darbe sayım özelliği sunmaktadır. Normal, hayvan algılamayan (PET), uzun mesafe ve Mikrodalga seçenekleri mevcuttur. Opsiyonel olarak sunulan ATP-105 Montaj Aparatı sayesinde; duvar ve tavan montajında kolaylık sağlarken, dedektörün yön ayarlarının da rahatlıkla yapılması sağlanır.

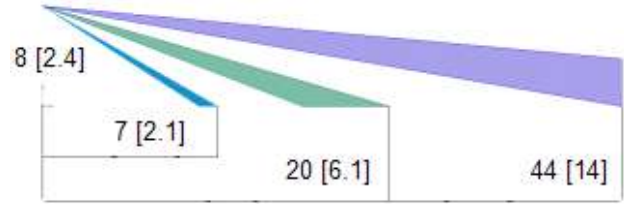
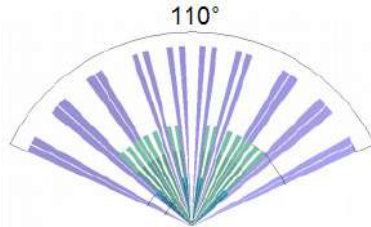
- ATP-545 PIR Dedektör
- ATP-545P Hayvan Algılamayan (PET) PIR Dedektör
- ATP-545LR Uzun Mesafe PIR Dedektör
- ATP-570 PIR + Mikrodalga Dedektör

GENEL ÖZELLİKLER

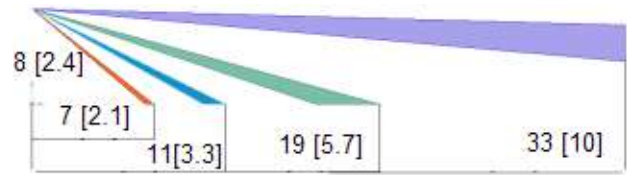
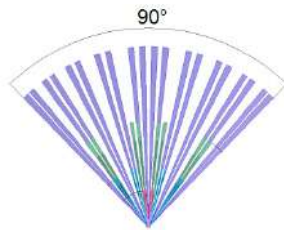
- Kurşunsuz Plastik Malzeme
- Trimpot ile Hassasiyet Ayarları
- Hatalı Alarmlarının Önüne Geçen Yazılım Algoritmaları
- Altın Kaplama, Kurşun İçermeyen Çift Katmanlı Elektronik Kart
- UV Filtrasyon Özellikli Lens
- 1/2/3 Kademe Darbe Sayım Özelliği
- ATP-105 Montaj Ayağı ile Uyumlu



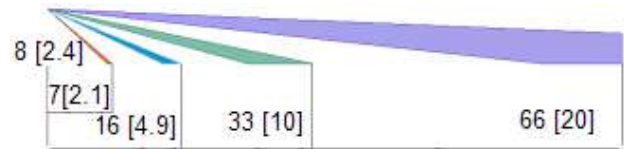
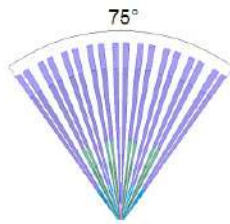
ATP 545
110° 14m (25°C de)



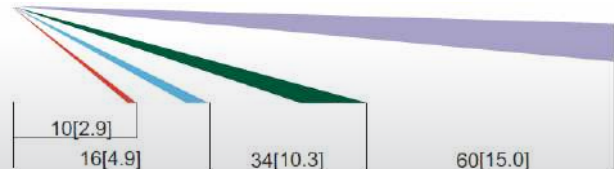
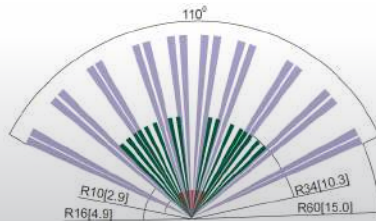
ATP 545P
90° 10m (25°C de)



ATP 545P
75° 20m (25°C de)



ATP 570
110° 14m (25°C de)



	ATP-545	ATP-545P	ATP-545LR	ATP-570
Teknik Özellikler				
Sensör Tipi	Çift Element Dijital	Çift Element Dijital	Çift Element Dijital	Çift Element Dijital
Alarm Çıkışı	NC 30VDC – 0,2A	NC 30VDC – 0,2A	NC 30VDC – 0,2A	NC 30VDC – 0,2A
Tamper Çıkışı	Var	Var	Var	Var
Elektriksel				
Güç	9-16VDC	9-16VDC	9-16VDC	8-18VDC
Sükûnet Akımı	6mA	6mA	6mA	10mA
Alarm Akımı	20mA	20mA	20mA	20mA
Genel Özellikler				
Algılama Mesafesi	14mt	10mt	20mt	15mt
Mikrodalga	Yok	Yok	Yok	DRO, Patch Anten 10.525Ghz
Montaj Yüksekliği	2.1 ~ 2,5 mt	2.1 ~ 2,5 mt	2.1 ~ 2,5 mt	2.1 ~ 3,6 mt
Görsel Bildirim	Kırmızı (Pasif Edilebilir)	Kırmızı (Pasif Edilebilir)	Kırmızı (Pasif Edilebilir)	Kırmızı (Alarm) Yeşil (MW) Sarı (PIR)
Algılama Açısı	110°	90°	75°	110°
Darbe (Pulse) Sayımı	3 Kademe	3 Kademe	3 Kademe	3 Kademe
Hassasiyet Ayarı	Trimpot ile	Trimpot ile	Trimpot ile	Trimpot ile (PIR ve MW)
Hayvan Algılama (PET)	Yok	20kg, 60cm	Yok	Yok
Sabotaj Koruma	Kapak ve Duvar	Kapak ve Duvar	Kapak ve Duvar	Kapak ve Duvar
Algılanabilir Hız	0.3 ~ 1.5m/saniye	0.3 ~ 1.5m/saniye	0.3 ~ 1.5m/saniye	0.3 ~ 1.5m/saniye
Sıcaklık Kompanzas- yonu	Var	Var	Var	Var
Mekaniksel				
Ağırlık	80gr (Ayak Hariç)	80gr (Ayak Hariç)	80gr (Ayak Hariç)	90gr (Ayak Hariç)
Boyutlar (mm)	108 x 63 x 50mm	108 x 63 x 50mm	108 x 63 x 50mm	108 x 63 x 50mm
Gövde Malzemesi ve Renk	ABS Beyaz	ABS Beyaz	ABS Beyaz	ABS Beyaz
Çevresel				
Çalışma Sıcaklığı	-20°C ~ 45°C	-20°C ~ 45°C	-20°C ~ 45°C	-20°C ~ 45°C
Nem	95% RH (max)	95% RH (max)	95% RH (max)	95% RH (max)

TSD-5135

Röleli Optik Duman Dedektörü

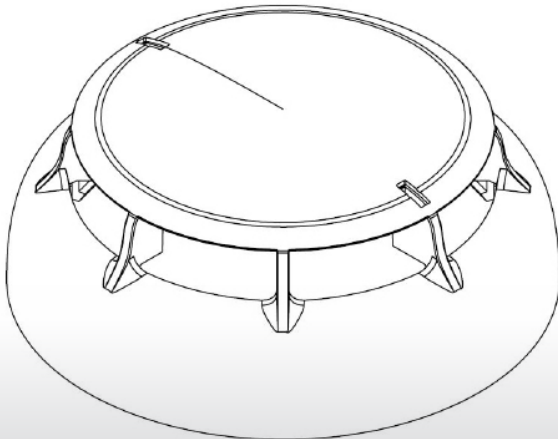
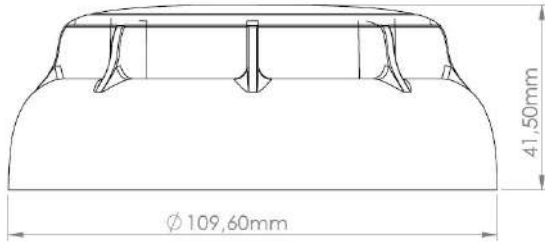
Teknim'in yeni nesil yangın dedektörlerinden bir tanesi olan TSD-5135; yangın durumunu algılayarak bilgi vermek amacıyla hırsız alarm sistemleri ve akıllı ev vb. çeşitli otomasyon sistemleri gibi 3. Parti sistemler ile uyumlu çalışabilecek kuru kontak alarm çıkış yapısına sahip röleli duman dedektörüdür.

Dedektör oluşabilecek hatalı alarmları en aza indirmek için geliştirilmiş bir dizi yazılımsal algoritmalara sahiptir. Aşırı tozlu ortamlarda oluşabilecek kirlilik durumlarında duman odası kolaylıkla çıkarılıp temizlenebilir. TFA-0120 dedektör tabanı ile tam uyumlu çalışmaktadır.

TSD-5135, Avrupa standartları çerçevesinde EN54-7 sertifikasına sahiptir.

GENEL ÖZELLİKLER

- EN54-7 Sertifikalıdır
- 360° görüş için iki farklı LED desteği
- Hata ve Alarm durumu için iki farklı renk LED (Mavi/ Kırmızı)
- Alarm olarak algılanabilecek geçici sinyallerin reddedilmesi
- Kolay temizlenebilir duman odası



EN-54-7

TSD-5135

Teknik Özellikler

Standart	EN54-7
Çalışma Tipi	Optik
Duman Algılama Seviyesi	~0,15db/m
Alarm Çıkışı	NC Kuru Kontak/1A-10W

Elektriksel

Güç	10-18VDC
Sükûnet Akımı	10mA
Alarm Akımı	10mA
Başlama Zamanı	15sn.

Mekaniksel

Ağırlık (Taban Dahil / Hariç)	183gr / 125gr
Boyutlar (mm)	Ø110, h42
Gövde Malzemesi ve Renk	ABS Beyaz
LED Bildirim	Kırmızı (Alarm) Mavi (Durum)

Çevresel

Çalışma Sıcaklığı	-10°C ~ 70°C
Nem	95% RH (max)
Koruma Sınıfı	IP30

TSD-701

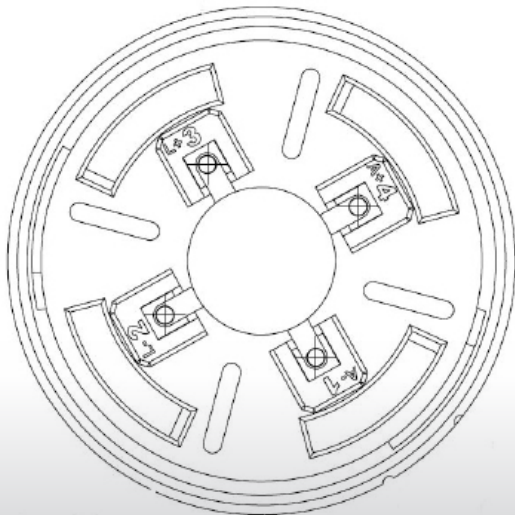
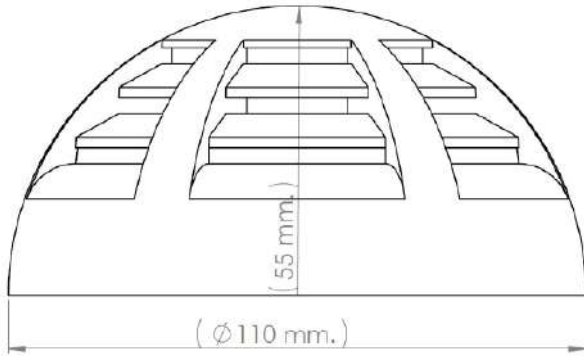
Doğalgaz Dedektörü

Yangın algılama (NO) ve Hırsız alarm sistemlerine (NC) bağlanabilen veya 12-24V harici besleme ile bağımsız olarak kullanılabilen doğalgaz algılama dedektörüdür.

Uluslararası standartlara uygun olarak tasarlanmış olup TSE, GAZMER ve İGDAŞ onaylarına sahiptir. Sesli uyarı özelliği için 85dB dahili buzzer ile donatılmıştır. Dedektör üzerinde bakım ve arıza tespitini kolaylaştırmak amacıyla bir test butonu bulunmaktadır.

GENEL ÖZELLİKLER

- TSE, GAZMER ve İGDAŞ Sertifikalıdır
- 360° görüş için iki farklı LED desteği
- 85dB Alarm ses seviyesi
- Tavan ve Duvar montajına uygun tasarım
- Yangın sistemleri için NO, Hırsız Alarm sistemleri için NC Kontak çıkışı



TSD-701

Teknik Özellikler

Standart	TS EN50194-1
Çalışma Tipi	MQ5 Gaz Sensörü
Cihaz Tipi	A
Gaz Algılama Seviyesi	%10 LEL

Elektriksel

Güç	12-24VDC
Sükûnet Akımı	12VDC - 100mA 24VDC - 50mA
Alarm Akımı	12VDC - 100mA 24VDC - 50mA
Başlama Zamanı	3 dk.
Kontak Çıkış Tipi	NO (Yangın) / NC (Hırsız)
Alarm Çıkışı	30 V DC, 50mA Solid State Röle

Mekaniksel

Boyutlar (mm)	Ø110, h50
Gövde Malzemesi ve Renk	ABS Beyaz
Sesli Bildirim	Devamlı: Gaz Alarmı Kesik Kesik: Sensör Hatası
Ses Seviyesi	≥85dB@1mt
LED Bildirim	Kırmızı: Alarm Sarı: Hata Yeşil: Normal

Çevresel

Çalışma Sıcaklığı	-10°C ~ 55°C
Nem	95% RH (max)
Koruma Sınıfı	IPX2D

TVSD-143

Darbe, Tilt ve Titreşim Dedektörü

Hırsız alarm sistemleri için üretilmiş ve üç farklı fonksiyonda çalışabilen bir dedektördür. Dedektör monte edildiği bölgede Darbe, Tilt ve Vibrasyon algılaması yaparak kontrol paneline bilgi gönderir. Bu üç tip algılama tek başına ya da hepsi bir arada kullanılabilir.

GENEL ÖZELLİKLER

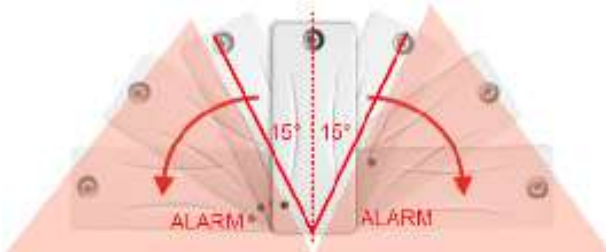
- Elektronik G sensor teknolojisi
- 0,625mg ivme hassasiyeti
- Seçilebilir 3 fonksiyon: Darbe, Tilt, Titreşim (Vibrasyon)
- Jumper ile fonksiyon seçimi
- Trimpot ile hassasiyet ayarı

Darbe: Dedektörün bağlı olduğu nesnenin ani darbelerle maruz kalması durumunda alarm verir.

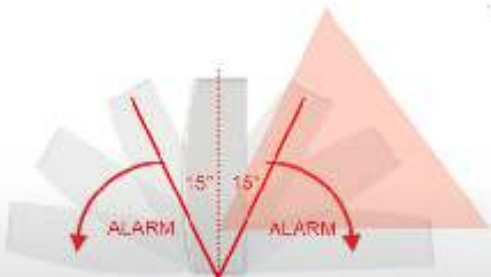


X – Y ve Z Ekseninde Darbe Yönleri

Tilt (Açı Değişimi): Dedektörün bağlı olduğu nesnenin pozisyonu, başlangıç pozisyonundan herhangi bir yöne doğru 15°'lik bir eğim yaptığı anda alarm verir.



X Ekseninde Eğim



Z Ekseninde Eğim

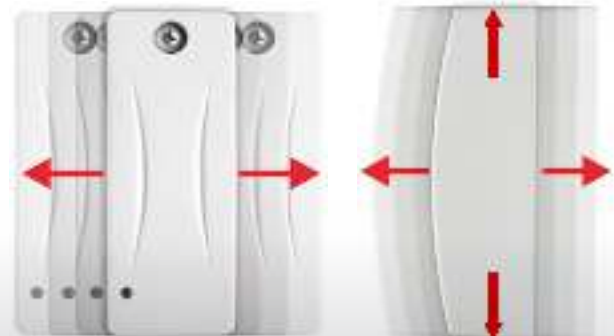


TVSD-143

Teknik Özellikler

Çalışma Tipi	Darbe Tilt (Açı) Titreşim
Sensor	Elektronik G Sensor
Elektriksel	
Güç	8-15VDC
Sükûnet Akımı	20mA
Alarm Akımı	50mA
Örnekleme Aralığı	Saniyede 1000 Kez
İvme Hassasiyeti	0,625mg
Kontak Çıkışı	NC – 30VDC 50mA
Mekaniksel	
Ağırlık (Taban Dahil / Hariç)	35gr
Boyutlar (mm)	36 X 87 X 30 mm
Gövde Malzemesi ve Renk	ABS Beyaz
LED Bildirim	Kırmızı: Alarm
Çevresel	
Çalışma Sıcaklığı	-10°C ~ 55°C
Nem	+40°C de 95% RH (max)

Titreşim: Dedektörün bağlı olduğu nesnenin sallanması veya matkap gibi aletlerden kaynaklanan titreşim hareketine maruz kalması halinde alarm verir.



X, Y ve Z ekseninde Vibrasyon

TPS-1215 / TPS-2415 TPU-8125 / TPU-8245

Harici Güç Kaynakları

Yangın alarm, hırsız alarm, CCTV veya Access kontrol sistemlerinde ilave güç kaynağı gereken uygulamalarda kullanılabilir. Elektrik kesintilerine karşı akü beslemelidir.

GENEL ÖZELLİKLER

- 12-24 VDC, 1,5Ah – 5Ah Seçenekleri
- Akü şarj devresi
- 12V 7Ah Akü ile kullanılır
- Kuru kontak arıza rölesi



EN-54-4

	TPS-1215	TPU-8125	TPS-2415	TPU-8245
Teknik Özellikler				
Akıllı Şarj Devresi	Var	Var	Var	Var
Kuru Kontak Hata Rölesi	Var	Var	Var	Var
Otomatik Sigortalı Çıkışlar	Var	Var	Var	Var
Durum Gösterge LED	Yok	Var	Yok	Var
Elektriksel				
Çalışma Gerilimi	200VAC – 240VAC	200VAC – 240VAC	200VAC – 240VAC	200VAC – 240VAC
Çalışma Frekansı	50Hz – 60Hz	50Hz – 60Hz	50Hz – 60Hz	50Hz – 60Hz
Verimlilik	83%	83%	83%	83%
Çıkış Gerilimi	12 ~ 14 VDC	10 ~ 12 VDC ± %2	20 ~ 24VDC	20 ~ 24VDC ± %2
Çıkış Akımı	1.5Ah (Max)	S1 Kapalı, S2 Açık iken; Çıkış-1: 5Ah Çıkış-2: 0Ah S1 Açık, S2 Kapalı iken; Çıkış-1: 2.5Ah Çıkış-2: 2.5Ah	1.5Ah (Max)	S1 Kapalı, S2 Açık iken; Çıkış-1: 5Ah Çıkış-2: 0Ah S1 Açık, S2 Kapalı iken; Çıkış-1: 2.5Ah Çıkış-2: 2.5Ah
Akü	1x12V 7Ah	1x12V 7Ah	2x12V 7Ah	2x12V 7Ah
Akü Şarj Gerilimi	13.6V @20°C	13.8V @20°C	27,6V @20°C	27,6V @20°C
Düşük Akü Gerilimi Koruma	<10V	<20.5V	<20V	<20.5V
Akü Şarj Süresi	24 Saatte %80	24 Saatte %80	24 Saatte %80	24 Saatte %80
Mekaniksel				
Boyutlar (mm)	300 x 220 x 85 mm	268 x 102 x 300 mm	300 x 310 x 85 mm	310 x 102 x 300 mm
Gövde Malzemesi ve Renk	Metal-Gri	Metal-Gri	Metal-Gri	Metal-Gri
Çevresel				
Çalışma Sıcaklığı	0°C ~ +45°C	-10°C ~ + 55°C	0°C ~ +45°C	-10°C ~ + 55°C
Nem	%95	%95	%95	%95

VAS-740

Harici Siren Flaşör

VAS-740 Harici Sirenler, yüksek ses seviyesi ve benzersiz teknik özellikleri ile alarm sistemlerinin görsel ve işitsel uyarı ihtiyaçlarını en iyi şekilde karşılamaya devam etmektedir. Standart olarak Mavi ve Kırmızı pencere renkleri ile üretilen VAS-740 sirenler, metal ve plastik iç koruma seçenekleri ile de çeşitlendirilmiştir. Tüm alarm panelleri ile uyumlu olarak çalışabilen Teknim VAS-740 Harici Sirenler; Akıllı tetik algılama ve enerji kesintisi ile sabotaj durumlarını ayırt edebilme özellikleri sayesinde rakiplerinden sadece şık dizaynı ile değil, teknisyen dostu kurulum rahatlığı ile de ayrılmaktadır.

GENEL ÖZELLİKLER

- 118dB ses seviyesi, 6 Yürüyen LED ışık
- Enerji Kesintisi ile Sabotaj durumlarını ayırt etme
- Akıllı tetik algılama özelliği (- Tetik veya + Tetik çalışan panelleri otomatik olarak algılar)
- EXT (250mA) veya INT (25mA) çalışma seçenekleri
- İki farklı siren sesi, kalın ve ince ton seçeneği
- Opsiyonel olarak çift Piezo ile çalışabilme
- Ayarlanabilir otomatik susma süresi (3dk/10dk)



- Firma logoları için ayrılmış geniş alan
- Plastik veya Metal iç koruma seçeneği
- Ön kapak açılmasına ve yerinden sökmeye karşı sabotaj koruma

	VAS-740BP	VAS-740RP	VAS-740B	VAS-740R
Teknik Özellikler				
Ses Seviyesi / Flaşör	118dB/m / Var	118dB/m / Var	118dB/m / Var	118dB/m / Var
Pencere Rengi	Mavi	Kırmızı	Mavi	Kırmızı
İç Koruma	Plastik	Plastik	Metal	Metal
Elektriksel				
Çalışma Gerilimi	9-16 VDC	9-16 VDC	9-16 VDC	9-16 VDC
Ortalama (Sükûnet) Akım Tüketimi	25mA	25mA	25mA	25mA
Alarm Akımı	250mA	250mA	250mA	250mA
Genel Özellikler				
Farklı Siren Sesi-Hızlı / Yavaş Çalma	Var / Var	Var / Var	Var / Var	Var / Var
Ayarlanabilir Otomatik Susma Süresi	Var (3dk/10dk)	Var (3dk/10dk)	Var (3dk/10dk)	Var (3dk/10dk)
Negatif / Pozitif Tetikleme	Var	Var	Var	Var
Otomatik Tetik Algılama	Var	Var	Var	Var
Yürüyen Işık / LED Sayısı	Var / 6 LED	Var / 6 LED	Var / 6 LED	Var / 6 LED
Dahili Şarj Edilebilir Ni-MH Batarya 6V 330mAh	Var	Var	Var	Var
Sabotaj Algılama	Var (Ön Kapak ve Duvar Montaj)	Var (Ön Kapak ve Duvar Montaj)	Var (Ön Kapak ve Duvar Montaj)	Var (Ön Kapak ve Duvar Montaj)
Enerji Kesilme / Sabotaj Ayırabilme	Var	Var	Var	Var
Çift Piezo Seçeneği	Var (Opsiyon)	Var (Opsiyon)	Var (Opsiyon)	Var (Opsiyon)
Mekaniksel				
Ağırlık	1195gr	1195gr	1195gr	1195gr
Boyutlar (mm)	215 x 300 x 60 mm	215 x 300 x 60 mm	215 x 300 x 60 mm	215 x 300 x 60 mm
Gövde Malzemesi ve Renk	ABS - Beyaz	ABS - Beyaz	ABS - Beyaz	ABS - Beyaz
Çevresel				
Çalışma Sıcaklığı	-40°C ile +65°C	-40°C ile +65°C	-40°C ile +65°C	-40°C ile +65°C

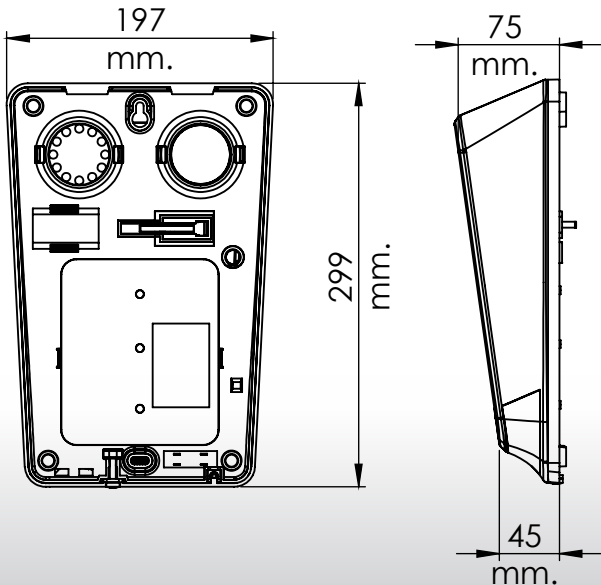
TSS-5790

Harici Siren Flaşör

TEKNİM Yeni nesil sirenler, estetik tasarımı ile bir yandan binaların dekorasyonuna renk katarken bir yandan yüksek ses seviyesi ve görünür parlak flaşör özelliği ile kendisinden beklenen tüm uyarı verme özelliklerini kursesiz olarak yerine getirmektedir. Standart olarak Mavi ve Kırmızı pencere renkleri ile üretilen TEKNİM yeni nesil sirenler, görünürlüğü artırmak amacı ile 6 adet ultra parlak yürüyen LED ile donatılmıştır. Tüm alarm panelleri ile uyumlu olarak çalışabilen Teknim TSS-5790 Harici Siren; Akıllı tetik algılama, entegre edilmiş su terazisi ve enerji kesintisi ile sabotaj durumlarını ayırt edebilme özellikleri sayesinde rakiplerinden sadece şık dizaynı ile değil, teknisyen dostu kurulum rahatlığı ile de ayrılmaktadır.

GENEL ÖZELLİKLER

- 115dB ses seviyesi
- 6 adet ultra parlak LED, Yürüyen ışık, 90° ile Yanlardan görülebilme
- Enerji Kesintisi ile Sabotaj durumlarını ayırt etme
- Akıllı tetik algılama (- Tetik veya + Tetik çalışan panelleri otomatik olarak algılar)
- EXT ve INT çalışma seçenekleri
- İki farklı siren sesi, Kalın ve ince ton seçeneği
- Çalan ton hızlandırma
- Opsiyonel olarak çift Piezo ile çalışabilme
- Ayarlanabilir otomatik susma süresi (3dk/ 10dk)
- Firma logoları için ayrılmış geniş alan
- Dahili şarj edilebilir Ni-MH Akü
- Montaj esnasında gürültü kirliliğini engelleyen, 5 dakika sonra devreye giren "İlk Montaj Sistemi"
- Ön kapak açılmasına ve yerinden sökmeye karşı sabotaj koruma
- Kolay montaj için entegre su terazisi ve Dış Kapak askı aparatı
- Elektriksel kısımlara su geçirmez iç kapak koruması
- Yağmur tutmayan ve tahliye eden tasarım



TSS-5790

Teknik Özellikler

Ses Seviyesi	115dB/m (±3 dB)
Flaşör	Var (Ultra Parlak LED)
Pencere Rengi	Kırmızı, Mavi
İç Koruma	Şeffaf Polikarbonat

Elektriksel

Çalışma Gerilimi	12-24 VDC
Ortalama (Sükûnet) Akım Tüketimi	75mA
Alarm Akımı	Min.: 217mA / Max: 380mA Ort.: 284mA

Genel Özellikler

Farklı Siren Sesi Seçeneği	Var
Hızlı / Yavaş Çalma Seçeneği	Var
Ayarlanabilir Otomatik Susma	Var (3dk/10dk)
Negatif / Pozitif Tetikleme	Var
Otomatik Tetik Algılama	Var
Yürüyen Işık / LED Sayısı	Var / 6 LED
Dahili Şarj Edilebilir Ni-MH Batarya	Var
Sabotaj Algılama	Var (Kapak ve Duvar Montaj)
Enerji Kesilme / Sabotaj Ayırtabilme	Var
Çift Piezo Seçeneği	Var (Opsiyon)

Mekaniksel

Ağırlık	762gr
Boyutlar (mm)	197x300x78mm

Çevresel

Çalışma Sıcaklığı	-10°C ~ +65°C
Nem	%95



**Türkiye'de Üretiyor,
Dünyaya
İhraç Ediyoruz**





www.teknim.com.tr

0 (216) 455 88 46 | www.bilgielektronik.com.tr | www.bilgibayim.com